

# PROYECCIONES DIÉDRICAS Y ACOTADO DE VISTAS

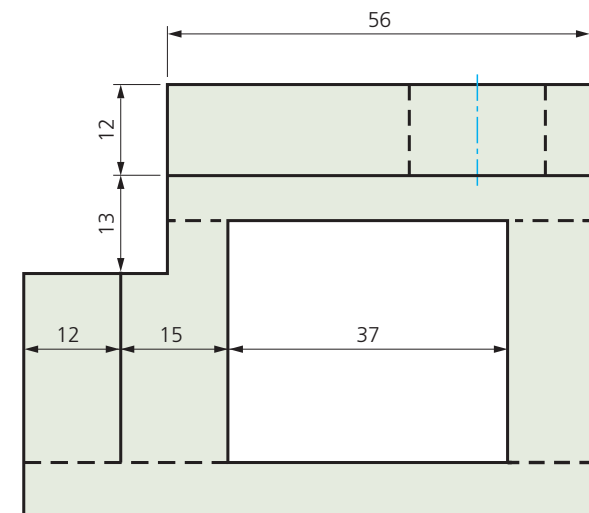
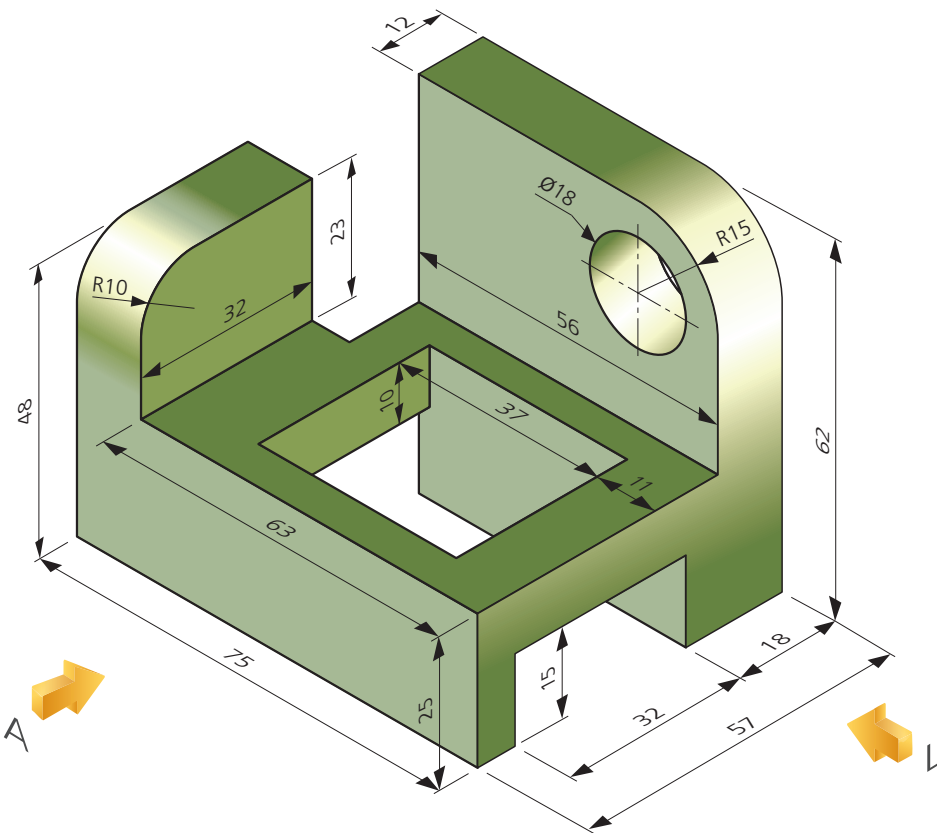
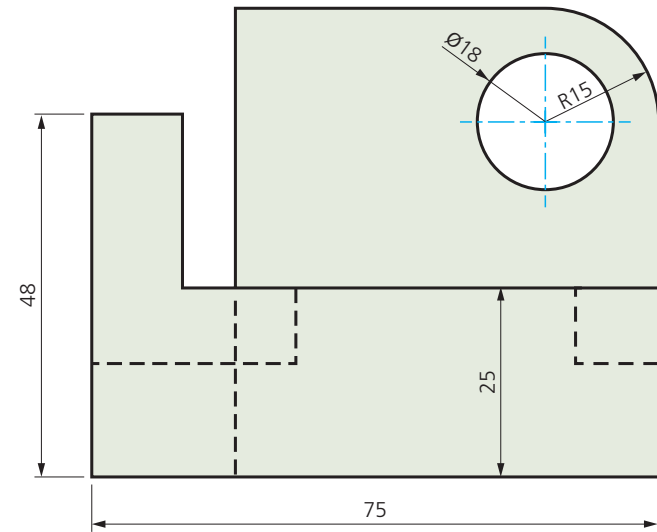
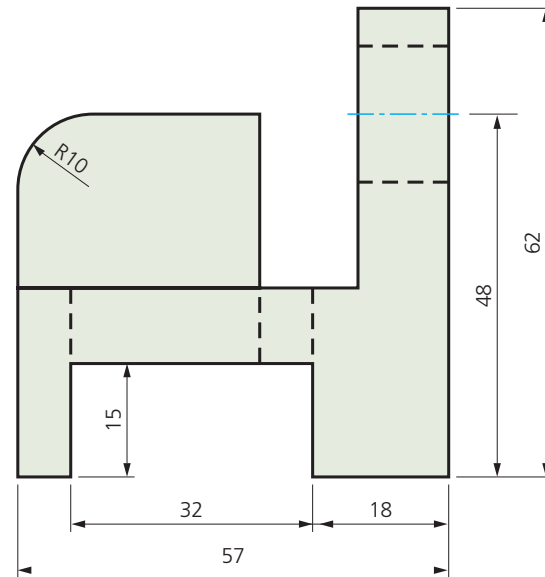
Dada la pieza industrial, dibujada en PERSPECTIVA ISOMÉTRICA, se pide, siguiendo las normativas:

DIBUJAR a escala natural las proyecciones diédricas PLANTA, ALZADO y LATERAL DERECHO y ACOTAR correctamente la pieza.

Debes recordar repartir las COTAS entre las vistas, de forma que no falte ninguna cota necesaria pero tampoco colocar más de las precisas y NO REPETIR ninguna dimensión.

Nombre: \_\_\_\_\_

Nº: \_\_\_\_\_ Curso: \_\_\_\_\_ Fecha: \_\_\_\_\_



e: 1/1

