

# PERSPECTIVA CABALLERA DE CUERPOS CON PARTES CURVAS

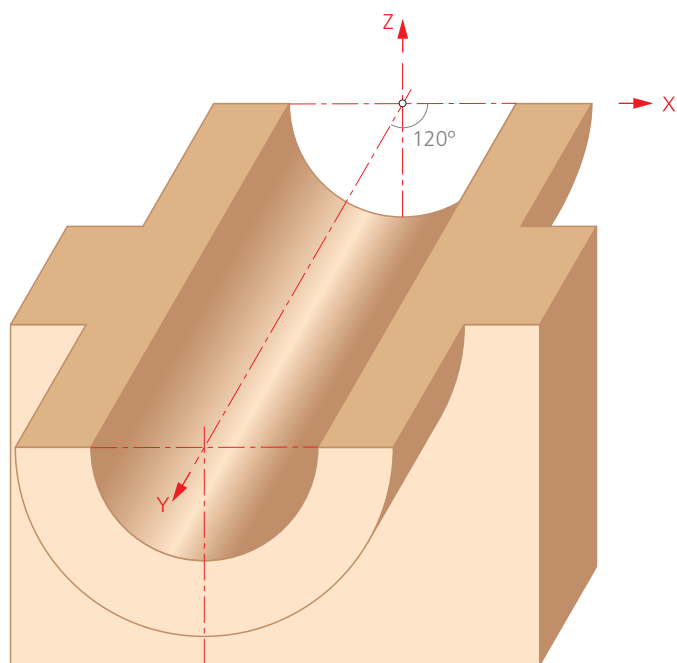
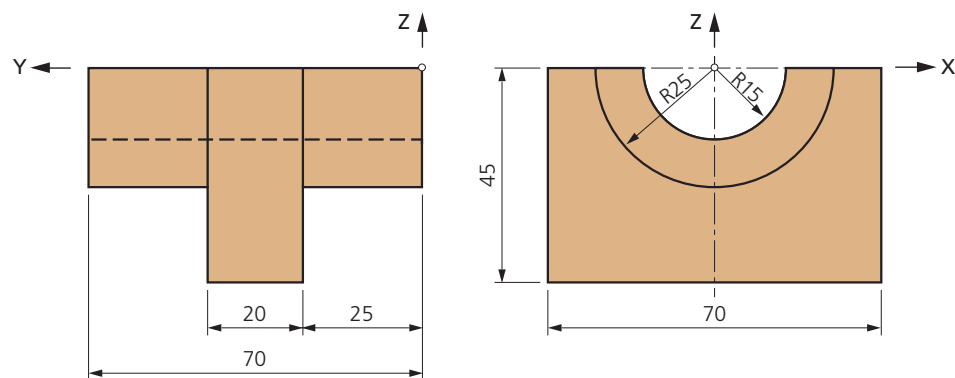
1. Dadas las proyecciones diédricas, ALZADO y LATERAL DERECHO de un sólido, se pide:  
Dibuja a escala 1/1 la PERSPECTIVA CABALLERA de dicho sólido, con ángulo de fuga  $\varphi = 120^\circ$  y coeficiente de reducción  $\mu_y = 3/4$

2. Dadas las vistas diédricas acotadas del cuerpo de caras planas y curvas presentado se pide:  
Dibuja, a escala natural, la PERSPECTIVA MILITAR o PLANIMÉTRICA NORMAL del sólido, tomando como referencia de ejes el triedro señalado. No considerar reducción en la dirección del eje z.

Nombre: \_\_\_\_\_

Nº: \_\_\_\_\_ Curso: \_\_\_\_\_ Fecha: \_\_\_\_\_

01



e: 1/1

02

sand§val  
EDICIONES

