

EL BOCETO EN EL PROYECTO

Un boceto capta la esencia de una idea como solución a un proceso de diseño, tanteando varias posibilidades formales. Dibuja sus elementos fundamentales, de manera esquemática y representativa, analizando las formas, la composición o el color, sin preocuparse por los detalles, hasta llegar a concretar el aspecto de un proyecto definitivo.

Te proponemos dibujar a mano alzada y en perspectiva libre, un **BOCETO** de un **OBJETO** de **USO COTIDIANO**. Para ello puedes inspirarte en las imágenes fotográficas inferiores de dos objetos de uso común acompañados de bocetos de otros modelos del mismo objeto, pero de diferente diseño. Todo ello en aras de ampliar la ideación y comprensión de la propuesta planteada.

Nombre:		
Nº:	Curso:	Fecha:

sand&val
EDICIONES

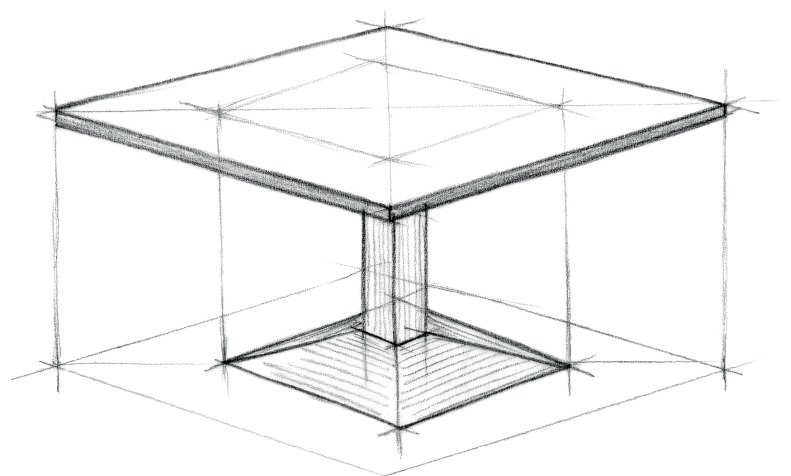


Boceto de una lámpara de mesa.

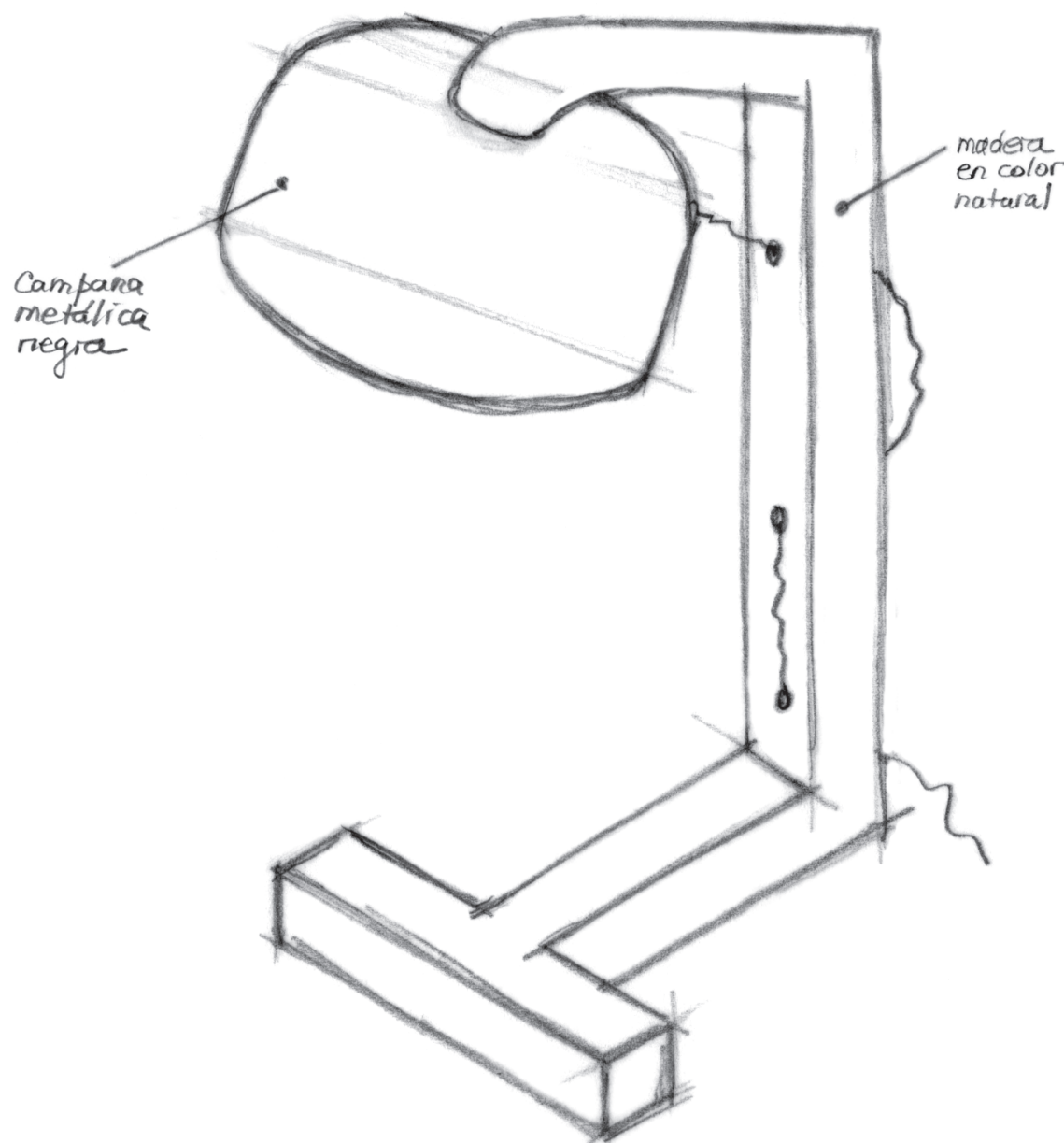
Lámpara de pie.



Mesa de comedor.



Boceto de una mesa de comedor.



SOLUCIÓN: Lámpara de mesa en madera de arce y foco en acero inoxidable esmaltado en negro.